

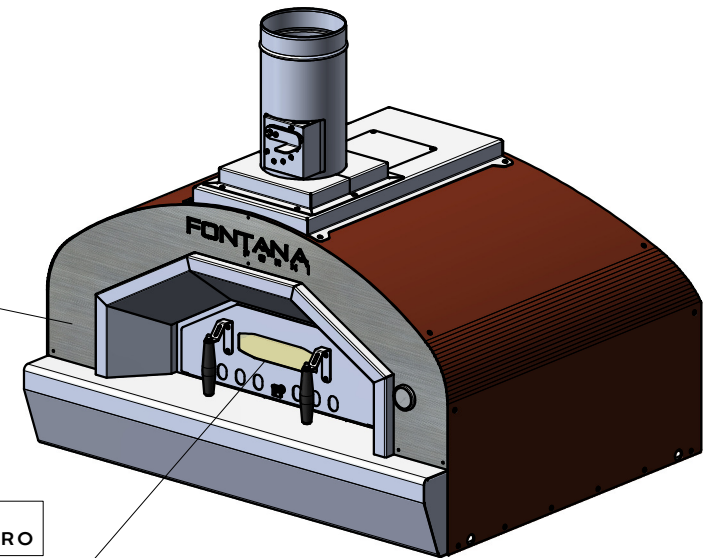
BOCCA FORNO ~560x200

MODELLO BASE
FACCIATA NERO
ALTA TEMPERATURA

COVER FACCIATA INOX
OPTIONAL SU RICHIESTA

MODELLO BASE
SPORTELLO S/N VETRO

SPORTELLO CON VETRO
OPTIONAL SU RICHIESTA



rev.00	emissione				
RAGGIO INTERNO (PIE-GAINI)		TIROLOGICA (CONSIGLIATO)	TRATTAMENTO SUPERFICIALE //		
RISULTATO //		RISULTATO //	RISULTATO //		
MATERIALE //		SPECIFICHE //			
MACCHINA		GRUPPO	A ASSEMBLARE	QUANTITA'	PERO Kg
serie **	FORNI	P PARTICOLARE C-COMMERCIALE PER PREASSEMBLATO	PZ	1	340.00
FORNATO	CODICE				
***	VULCANO				
SCALE	1:1				
MODIFICAZIONE		FORNO 100*70 COTTURA DIRETTA			PROG. PIEGA
Questo disegno e' proprietà riservata di FONTANA vietata ogni riproduzione o divulgazione a terzi per se non autorizzata					