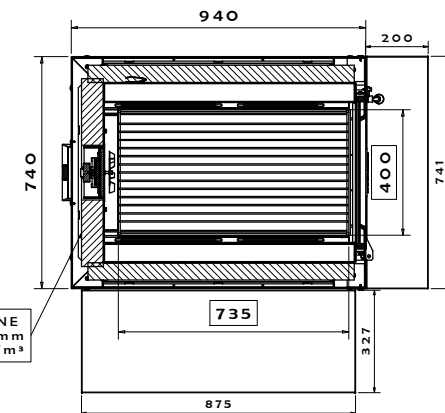


COIBENTAZIONE pannello rigido 70mm 70kg/m<sup>3</sup>



rev.00		emissione	
<b>FONTANA</b>		RAGGIO INTERNO CONSIGLIATO	TIPICO CAVA CONSIGLIATO
		TRATTAMENTO SUPERFICIALE	VAL
Serie **		GRUPPO	FORN
		A.SISTEMI PARTICOLARE C.COMMERCIALE	REGABILIQUA
		QUANTITÀ	1
		PESSO Kg	310.0000
MODELLO	80x45 (GUSTO) ESTERNO R1	PROG. PIEGA	
SCALE	1:1	FORNO COMPLETO DI CARRELLO	